



# KP-ST3-1B-SS

## 太陽光発電システム用自動昇圧ユニット

### 取扱説明書

このたびは、製品をお買い上げいただきまして、まことにありがとうございます。

この取扱説明書では、この製品を使用する上で、必要な機能、性能、使用方法などの情報を記載しています。

この製品をご使用に際して以下のことを守ってください。

- この製品を利用できるのは日本国内のみで、国外では使用できません。
- この取扱説明書をよくお読みになり、十分にご理解のうえ、正しくご使用ください。
- この取扱説明書はいつでも参照できるよう大切に保管してください。



2844867-2 A



## 安全上のご注意

●警告表示の意味

**警告**

正しい取扱いをしなければ、この危険のために、軽傷・中程度の傷害を負ったり、万一の場合には重傷や死亡に至る恐れがあります。

**注意**

正しい取扱いをしなければ、この危険のために、時に軽傷・中程度の傷害を負ったり、あるいは物的損害※を受ける恐れがあります。

※物的損害とは、製品の故障、誤動作などお客様の設備や財物に損害を与えることを示します。

●図記号の説明

	●一般的な禁止 特定しない一般的な禁止の通告
	●分解禁止 機器を分解することで感電などの傷害が起こる可能性がある場合の禁止の通告
	●高温注意 特定の条件において、高温による傷害の可能性を注意する通告

●警告表示

⚠ 警告

万一の場合、感電、火災、故障が起こる恐れがあります。 ・金属、可燃物を配線穴などから差し込まないでください。 ・アース線ははずさないでください。	
万一の場合、感電、火災、故障が起こる恐れがあります。 ・ホースやバケツ等で直接水をかけないでください。	
万一の場合、けが、火災、故障が起こる恐れがあります。 ・近くで可燃性スプレー（ガス）を使用しないでください。	
万一の場合、感電、火災、故障が起こる恐れがあります。 ・専門業者以外はフロントカバーを開けないでください。 ・分解、改造、修理をしないでください。	

⚠ 注意

火災、故障が稀に起こる恐れがあります。 ・放熱フィン部をふさがないでください。	
火災、故障が稀に起こる恐れがあります。 ・上200mm、下300mm、左右100mm以内には障害物を置かないでください。	
高温のため稀にやけどの恐れがあります。 ・運転中や運転を停止した直後30分間は製品本体を触らないでください。	

## 安全上の要点

以下に示すような項目は安全を確保する上で必要なことですので必ず守ってください。

- 水抜き穴をふさがないでください。
- 冠水、冠雪、発煙、異臭、異音などが発生した場合は、すぐに接続箱のブレーカを「OFF」、ソーラーパワーコンディショナの運転スイッチを「OFF」、PV分岐ブレーカを「OFF」にしてお買い上げの販売店または専門業者に連絡してください。
- 工事、点検、増設、移設、再設置、廃棄はお買い上げの販売店または専門業者に依頼してください。

## 使用上の注意

- ご使用前に必ず取扱説明書をお読みになり、指示に従ってください。
- 塗装をしないでください。
- 日常点検を行ってください。

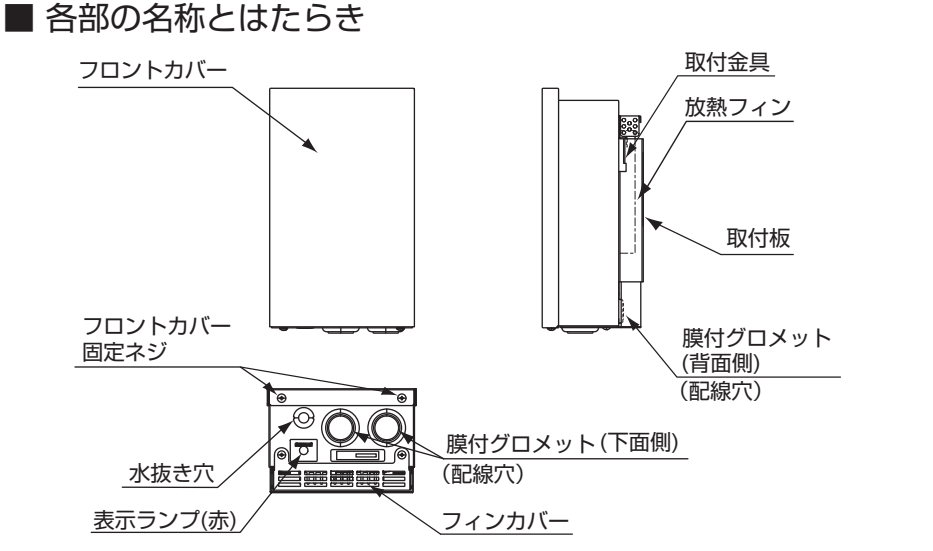
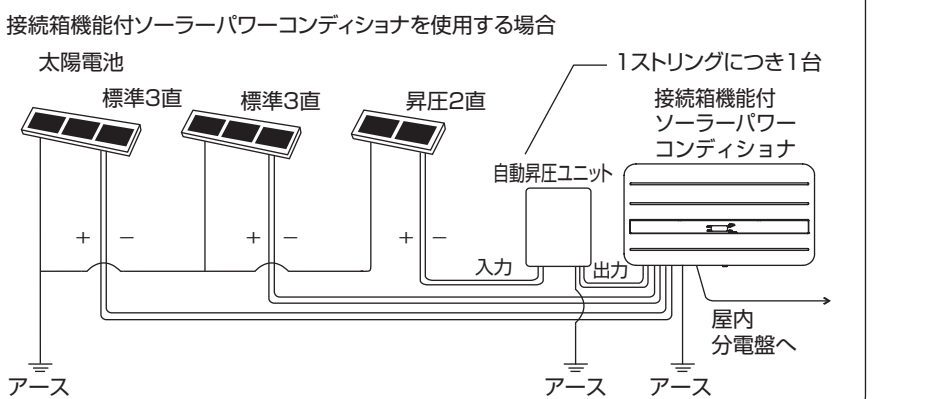
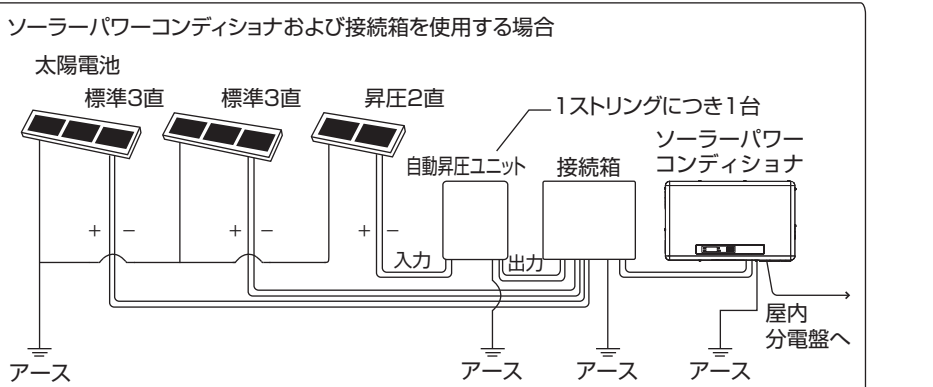
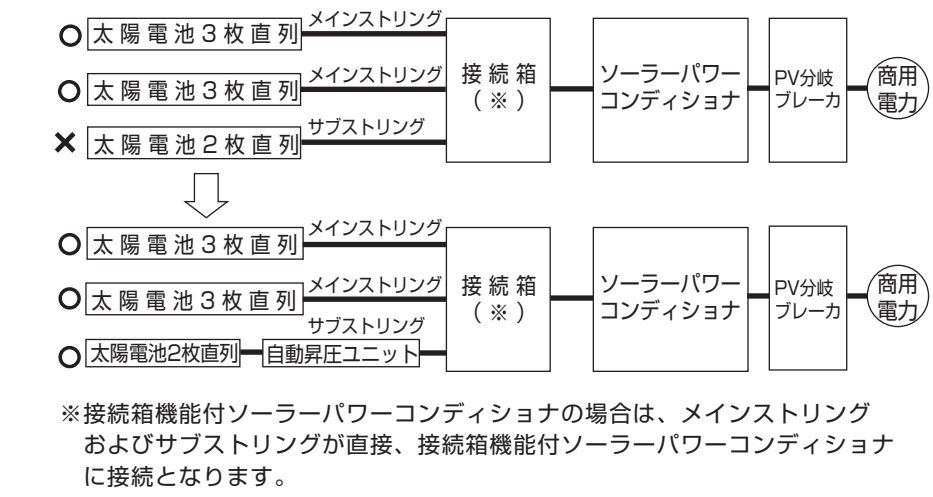
### ■自動昇圧ユニットのはたらき

従来の太陽光発電システムでは、太陽電池の直列数が異なるストリングを組み合わせた状態では、入力電圧の違いから出力を十分に取り出すことができない場合があります。自動昇圧ユニットは、太陽電池の直列数が少ないストリング（サブストリング）の低い入力電圧を昇圧し、太陽電池の直列数が多いストリング（メインストリング）の電圧と合わせることが可能です。

そのため、自動昇圧ユニットを付加することにより、太陽電池の直列数が異なる場合においても、ほぼ最適な状態で出力を取り出すことが可能になります。

ただし、自動昇圧ユニットを接続した場合、多少の電力量損失があります。

注）ストリングとは、太陽電池を直列に接続したものを指します。



名 称	はたらき
表示ランプ	自動昇圧ユニットの運転中はランプが赤色に点灯します。
放熱フィン	製品から発生した熱を外側へ放熱します。
水抜き穴	製品内部に浸入した水を製品外部へ排出します。

自動昇圧ユニットは太陽電池出力があるとき自動的に運転を開始し、日没等により太陽電池出力が低下すると自動的に運転を停止します。日常の操作は必要ありません。

ソーラーパワーコンディショナが正常に動作している時に、自動昇圧ユニットが正常に運転しているか、定期的に表示ランプをご確認いただくことをお奨めします。

装置の状態	表示ランプ	備考
正常動作	点灯	—
待機中	点滅	1秒間点灯、1秒間消灯
エラー停止 *時間経過により自動復帰	点滅 (エラー)	5秒間に1回点滅
出力過電圧：入力電圧が330[V]を超えたとき。		5秒間に2回点滅
出力過電圧：出力電圧が360[V]を超えたとき。 内部温度異常：放熱フィンの温度が100[℃]を超えたとき。		5秒間に3回点滅
エラー停止(重故障) *入力開閉器「OFF」→「ON」により復帰	点滅 (エラー)	5秒間に4回点滅
入力過電圧：制御電源起動後、4回検出されたとき。		5秒間に5回点滅
内部温度異常：制御電源起動後、4回検出されたとき。		5秒間に6回点滅
入力過電流：入力電流が11[A]を超えたとき。 回路異常		5秒間に7回点滅
停止	消灯	—
		制御電源断 入出力端子台温度異常：端子台の温度が86[℃]を超えたとき。

### ■こんなときは

- 煙が出ていたり、変なにおい、変な音がする場合  
⇒すぐに接続箱のブレーカを「OFF」、ソーラーパワーコンディショナの運転スイッチを「OFF」、PV分岐ブレーカを「OFF」にしてお買い上げの販売店または専門業者に連絡してください。  
そのまま使用すると火災の原因となります。
- 晴天で、太陽電池にも直射日光が当たっているが、自動昇圧ユニットの表示ランプが点灯しない。  
⇒お買い上げの販売店または専門業者に連絡してください。
- 朝方や夕方など日射が少ないときに、表示ランプが点灯、消灯を繰り返す。  
⇒自動昇圧ユニットの運転に必要な電力は太陽電池の出力を利用しますので、日射が低い状態では起動/停止を繰り返す場合があります。  
これは故障ではありません。

異常かな?と思ったときや、「発電電力が少なくなった」というとき、また、修理・点検が必要な場合はお買い上げの販売店または専門業者にご相談ください。

### ■日常点検

- 表示ランプは点灯していますか？
- 表面が錆びたり、腐ったりしていませんか？
- 異常な音やにおいがいませんか？
- 天面部や放熱フィン部にゴミがつかまっていませんか？
- 水抜き穴はつかまっていませんか？

異常を発見した場合は、お買い上げの販売店または専門業者にご連絡ください。

### ■仕様

品名	自動昇圧ユニット
形式	KP-ST3-1B-SS
最大入力電圧	DC380V
運転入力電圧範囲	DC40～330V
最大動作入力電流	DC 10A
運転最大出力電圧	DC330V
最大出力電力	1.15kW
電力変換効率	97%以上 (200V入力、250V出力、500W出力時 at 25℃)
温湿度範囲	温度-20～+40℃（氷結なきこと） 湿度25～85%RH（結露なきこと）
外形寸法	幅177×高さ293×奥行124mm*
質量	約4.2kg*
設置場所	屋内外兼用(屋外軒下壁掛け仕様)

※取付板を含む。

「ご使用に際してのご承諾事項」について

下記用途に使用される場合、当社営業担当までご相談のうえ仕様書などによりご確認いただくとともに、定格・性能に対し余裕を持った使い方や、万一故障があっても危険を最小にする安全回路などの安全対策を講じてください。

- 潜在的な化学的汚染あるいは電氣的妨害を被る用途またはカタログ、取扱説明書等に記載のない条件や環境での使用
- 原子力制御設備、焼却設備、鉄道・航空・車両設備、医用機械、娯楽機械、安全装置、および行政機関や個別業界の規則に従う設備
- 人命や財産に危険が及ぶうるシステム・機械・装置
- ガス、水道、電気の供給システムや24時間連続運転システムなど高い信頼性が必要な設備
- その他、上記a)～d)に準ずる、高度な安全性が必要とされる用途

### ■ご不明点や修理に関するご相談は

●修理に関するご相談ならびにご不明な点は、設置いただいたお店やお買いあげの販売店、もしくは下記までお問合せください。

販売店	店 名	
	住 所	
	電話番号	( ) -

**ソーラーフロンティア株式会社**  
 〒135-8074  
 東京都港区台場2丁目3番2号(台場フロンティアビル)  
 電話 (0120)55-8983