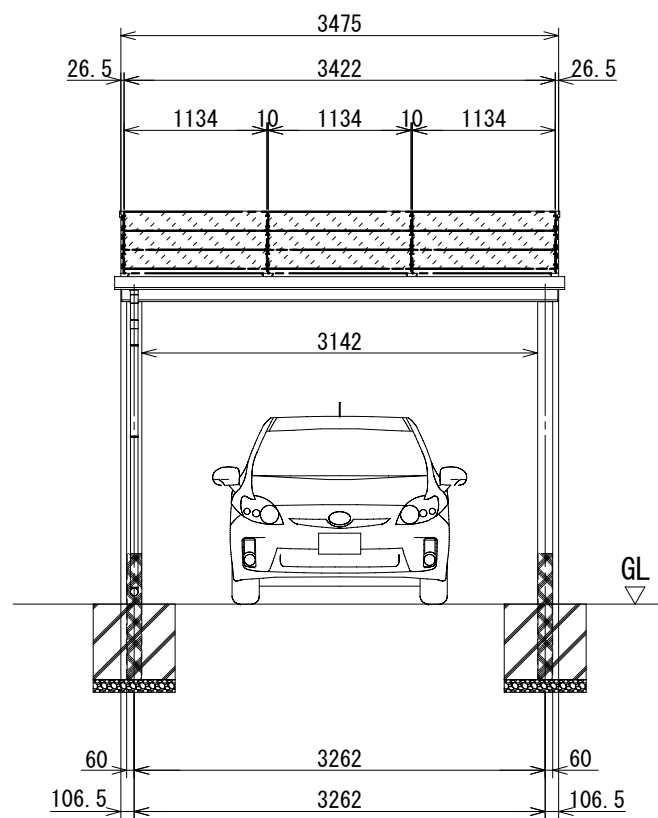


太陽光モジュール
3段3列 計9枚



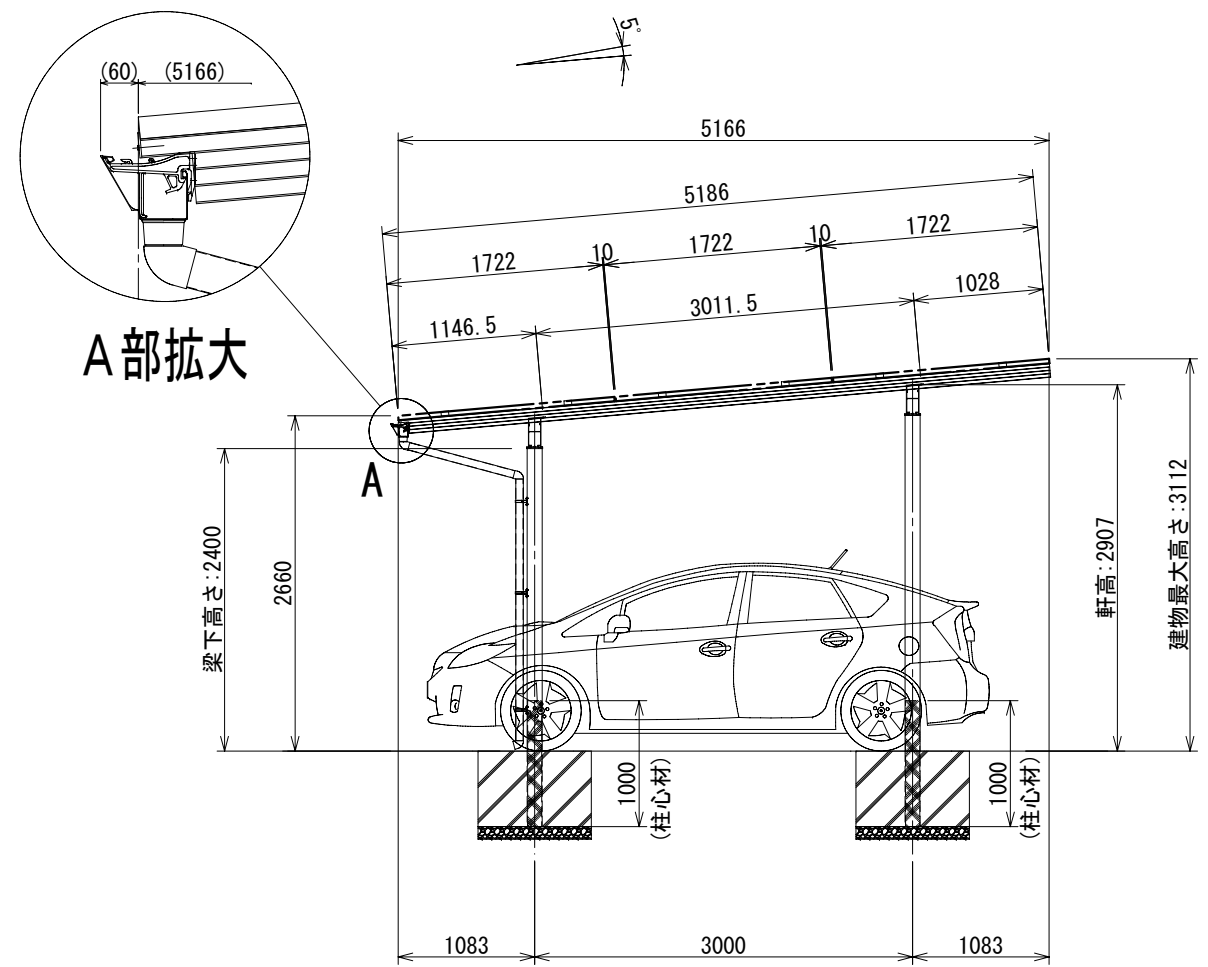
水下側からの立面図

アルミ押し出し形材…材質 : JIS H 4100 A6005CS-T5 表面処理 : JIS H 8602 陽極酸化塗装複合皮膜 種類 : A 1 ステンカラー
ボルト…材質 : SUS304
コンクリート…JIS R 5210 ポルトランドセメント 種類 : 普通、強度 : Fc18

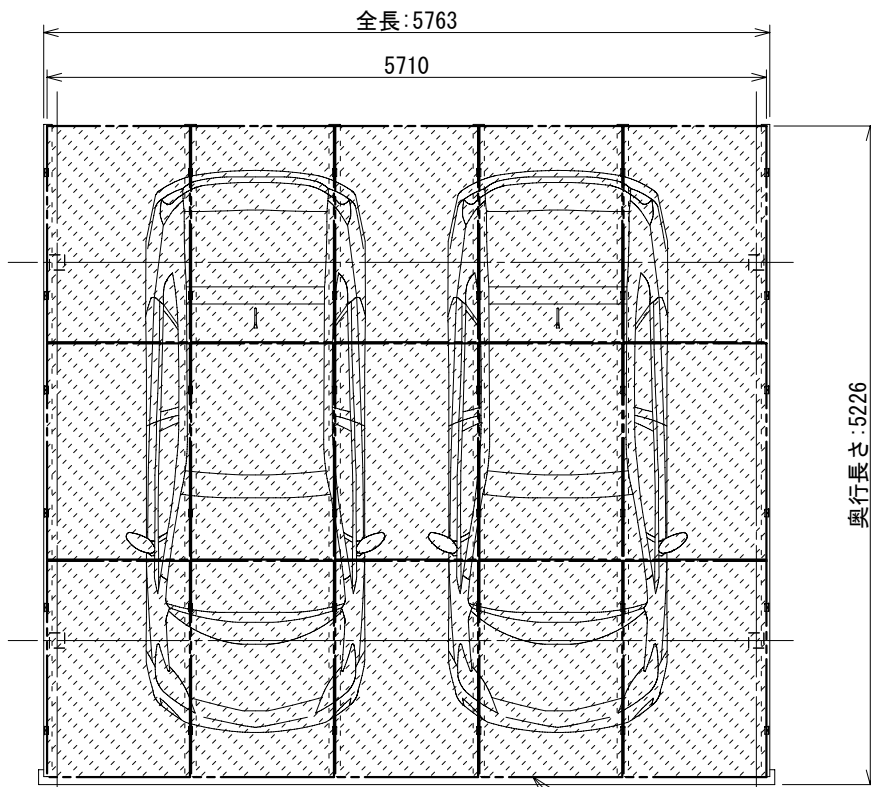
<設計条件>

設計風速	38m/s以下
アレイの地上高	3.112m
地表面粗度区分	Ⅲ
積雪 (一般 地方)	99cm以下

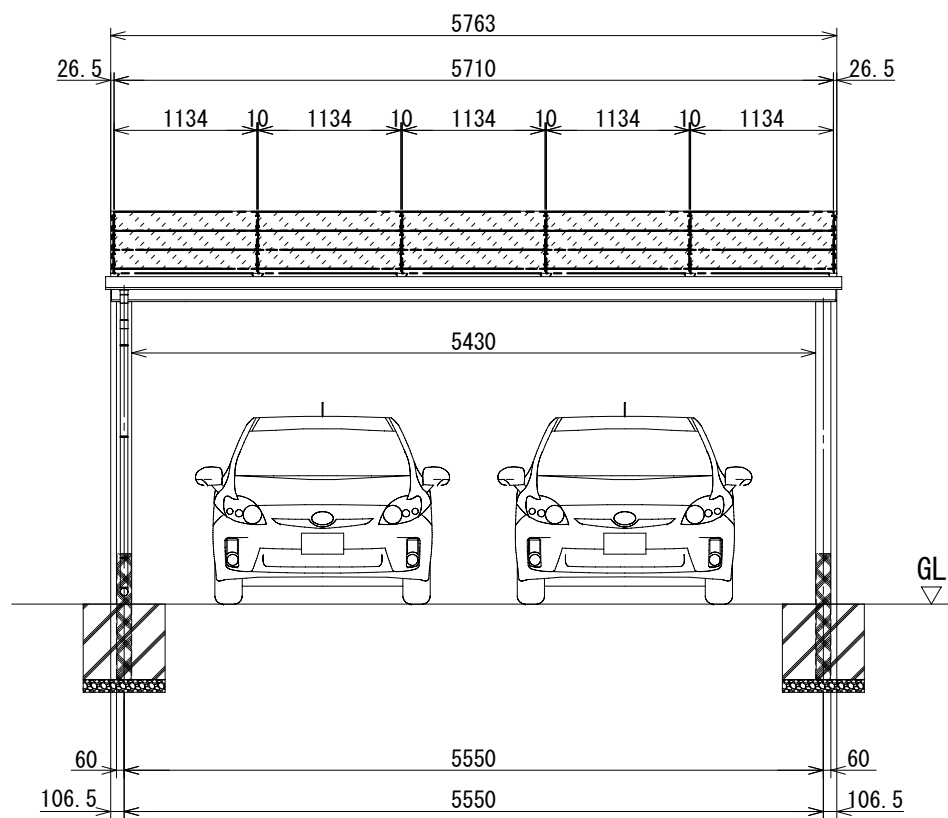
※耐風圧性能、耐積雪性能は告示1454号・1458号に準拠する
※パネルサイズはSFC405-108AG



訂正 1.	備考		日栄インテック株式会社	承認 黒木	検図 綱本	設計 福山	製図 尾棹	工事名称 ソーラーフロンティア(株)様向けカーポート 99cm準積雪 (住宅用)	図面番号 NIS461049-0
				日付 23.06.22	図面名称 駐車場架台 (1台用)	尺度 1/60 (A3)			



太陽光モジュール
3段5列 計15枚



水下側からの立面図

アルミ押し出し形材…材質 : JIS H 4100 A6005CS-T5 表面処理 : JIS H 8602 陽極酸化塗装複合皮膜 種類 : A1 ステンカラー
ボルト…材質 : SUS304
コンクリート…JIS R 5210 ポルトランドセメント 種類 : 普通、強度 : Fc18

＜設計条件＞	
設計風速	38m/s以下
アレイの地上高	3.112m
地表面粗度区分	Ⅲ
積雪（一般 地方）	99cm以下
※耐風圧性能、耐積雪性能は告示1454号・1458号に準拠する	
※パネルサイズはSFC405-108AG	

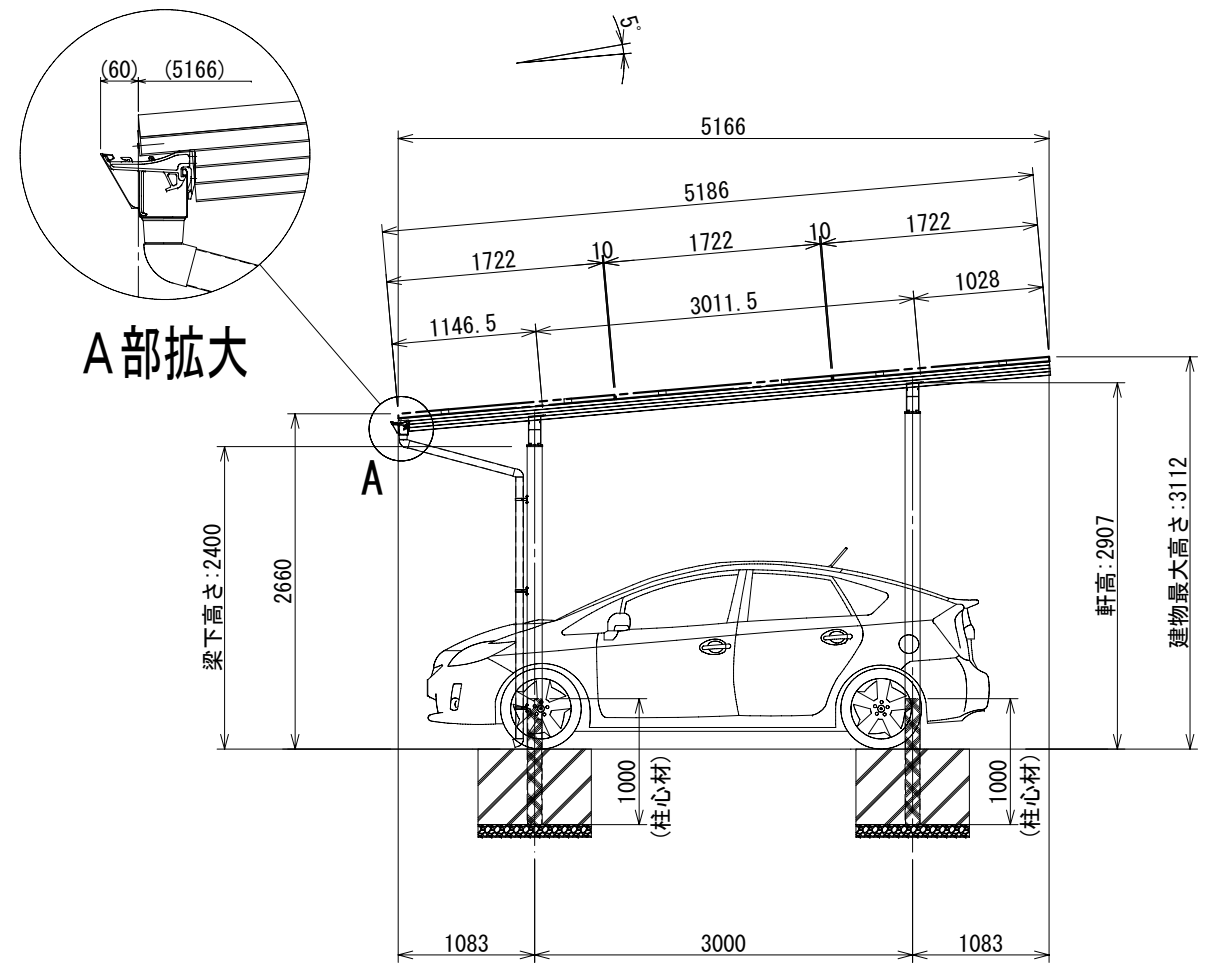
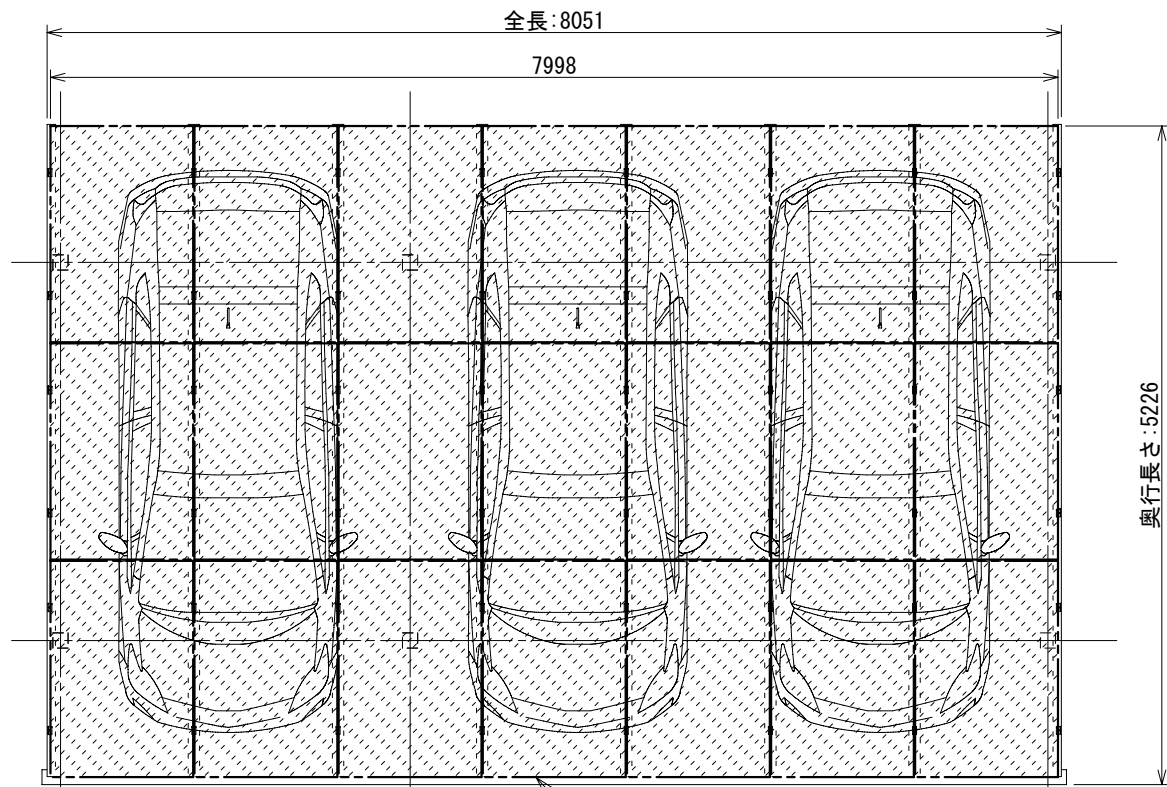


図 1.	備考



日栄インテック株式会社

承認 黒木	検図 綱本	設計 福山	製図 尾樟	工事名称 ソーラーフロンティア様向けカーポート 99cm準積雪（住宅用）	図面番号 NIS461049-0
日付 23.06.22	図面名称 駐車場架台（2台用）			尺度 1/60 (A3)	

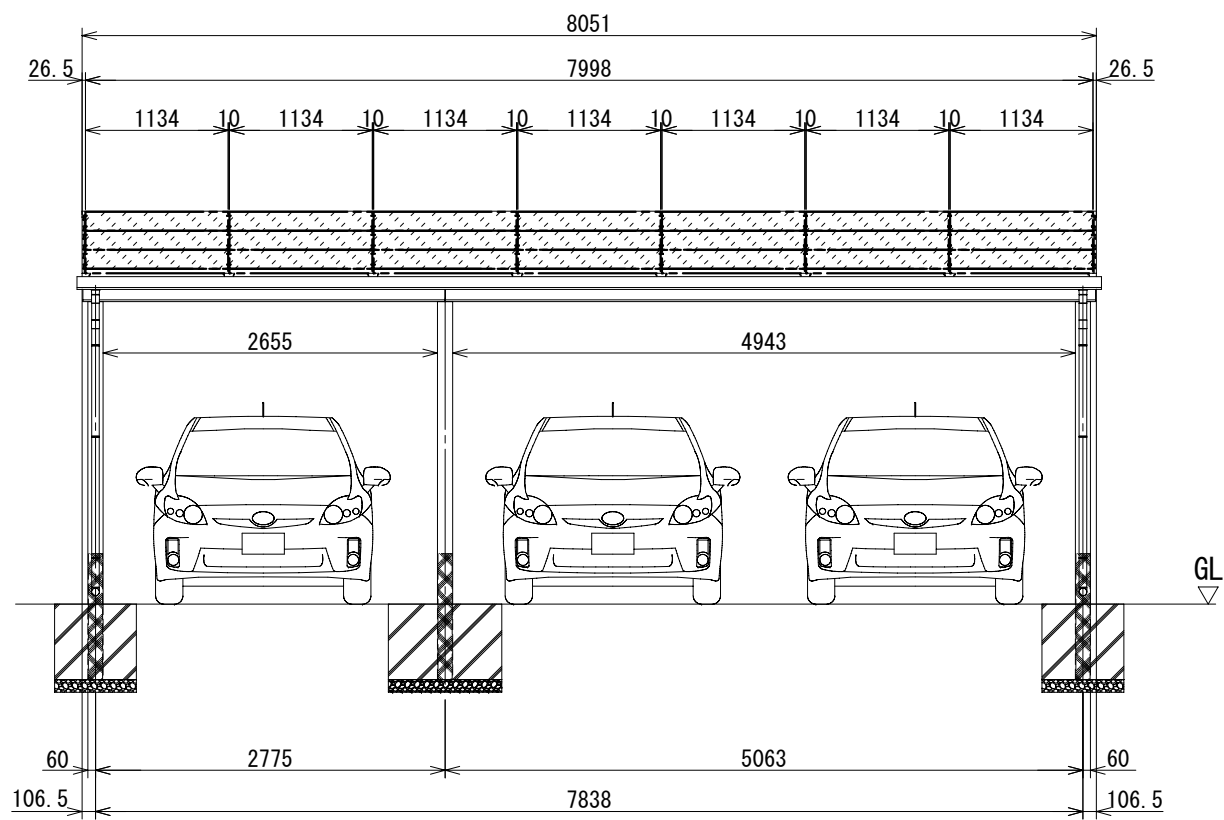


アルミ押し出し形材…材質: JIS H 4100 A6005CS-T5 表面処理: JIS H 8602 陽極酸化塗装複合皮膜 種類: A1 ステンカラー
ボルト…材質: SUS304
コンクリート…JIS R 5210 ポルトランドセメント 種類: 普通、強度: Fc18

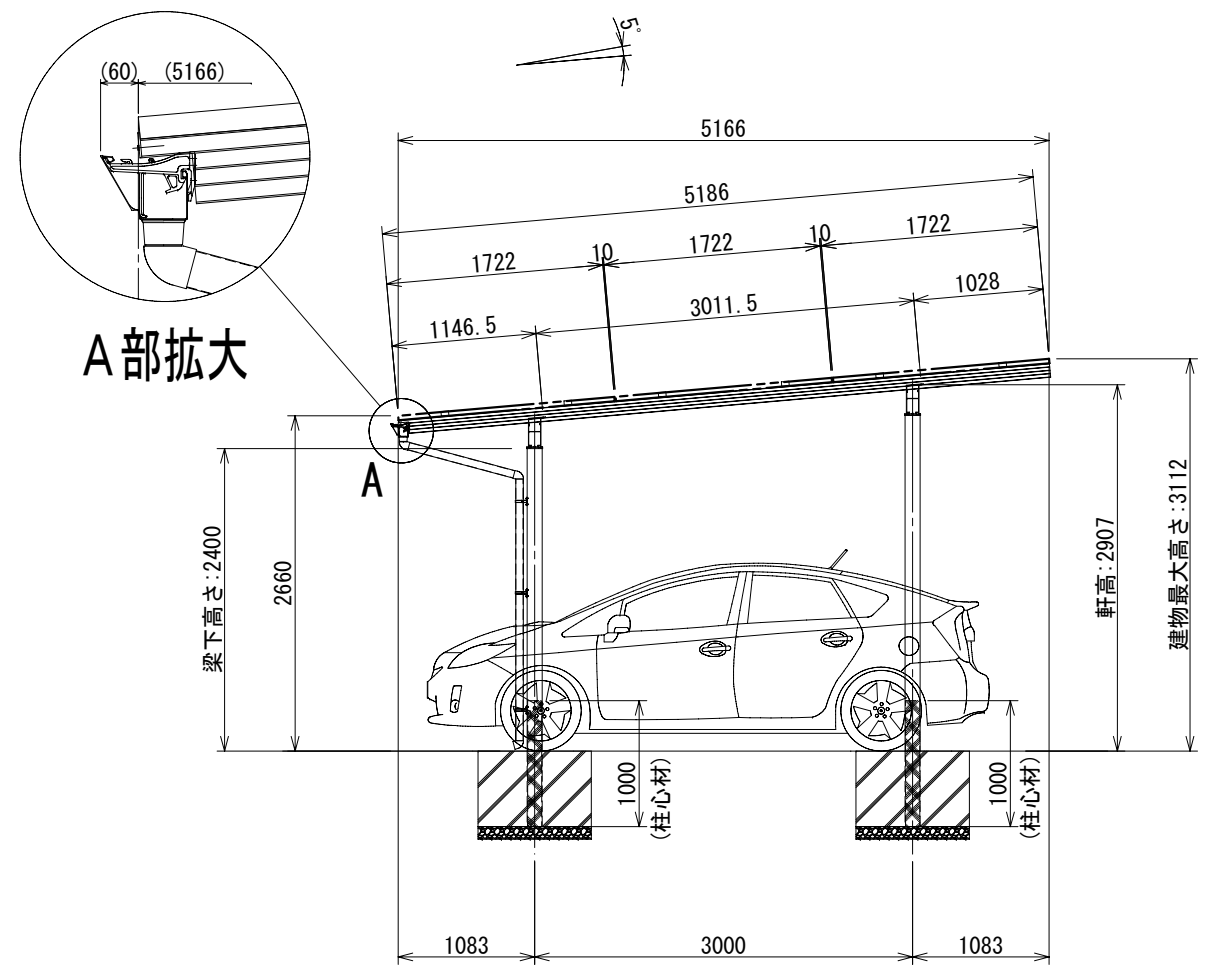
<設計条件>

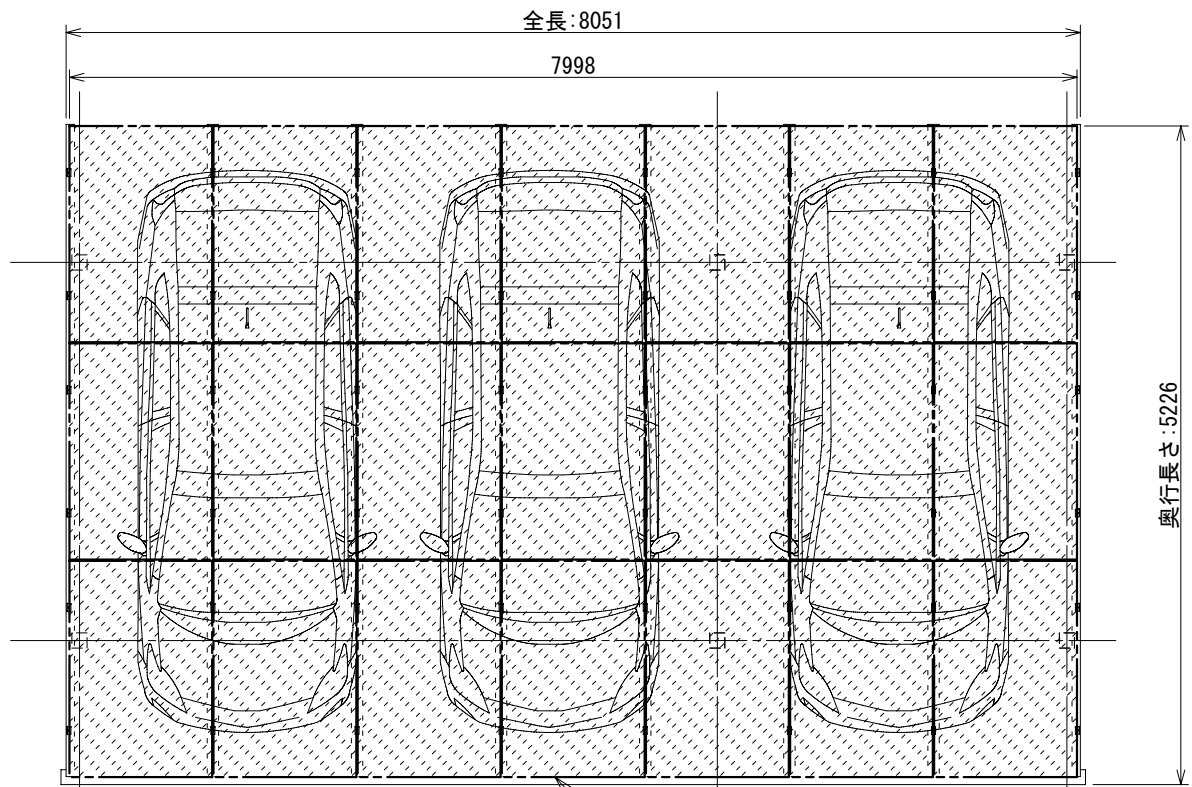
設計風速	38m/s以下
アレイの地上高	3.112m
地表面粗度区分	Ⅲ
積雪(一般 地方)	99cm以下

※耐風圧性能、耐積雪性能は告示1454号・1458号に準拠する
※パネルサイズはSFC405-108AG

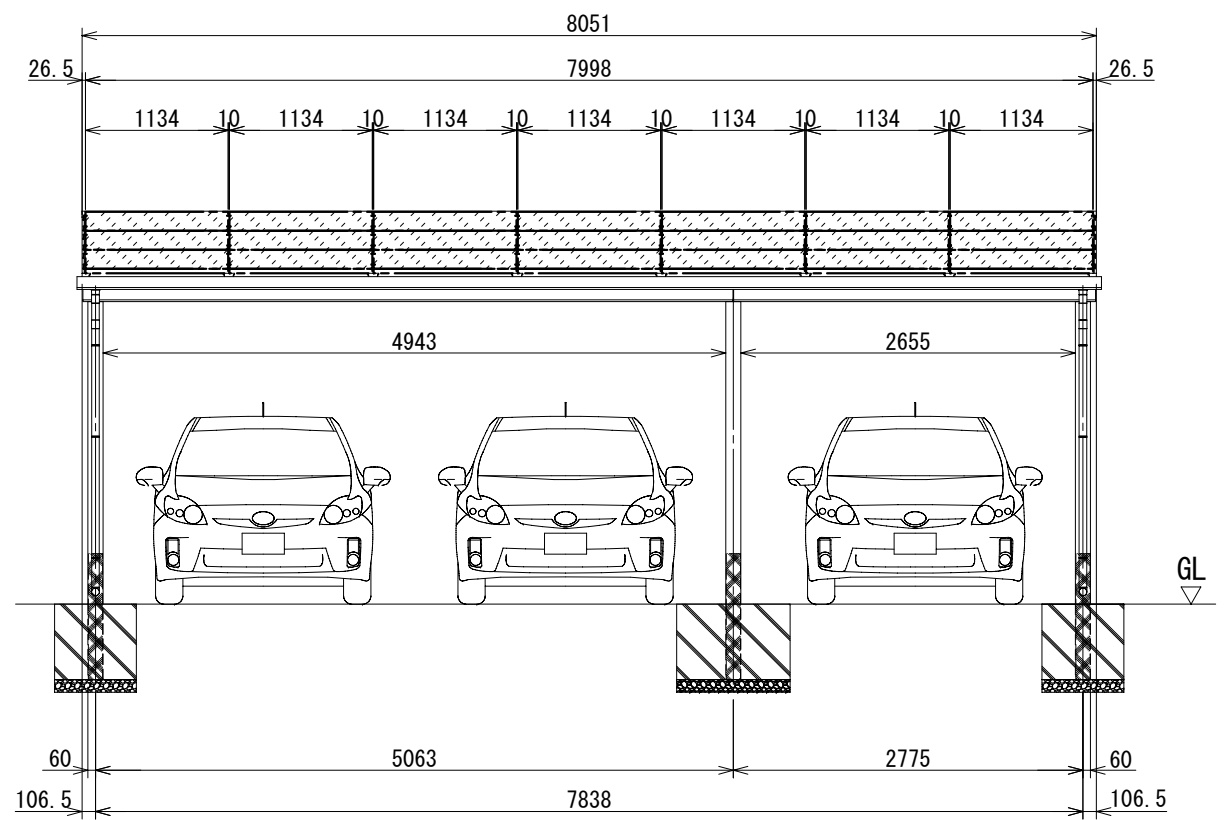


水下側からの立面図





太陽光モジュール
3段7列 計21枚



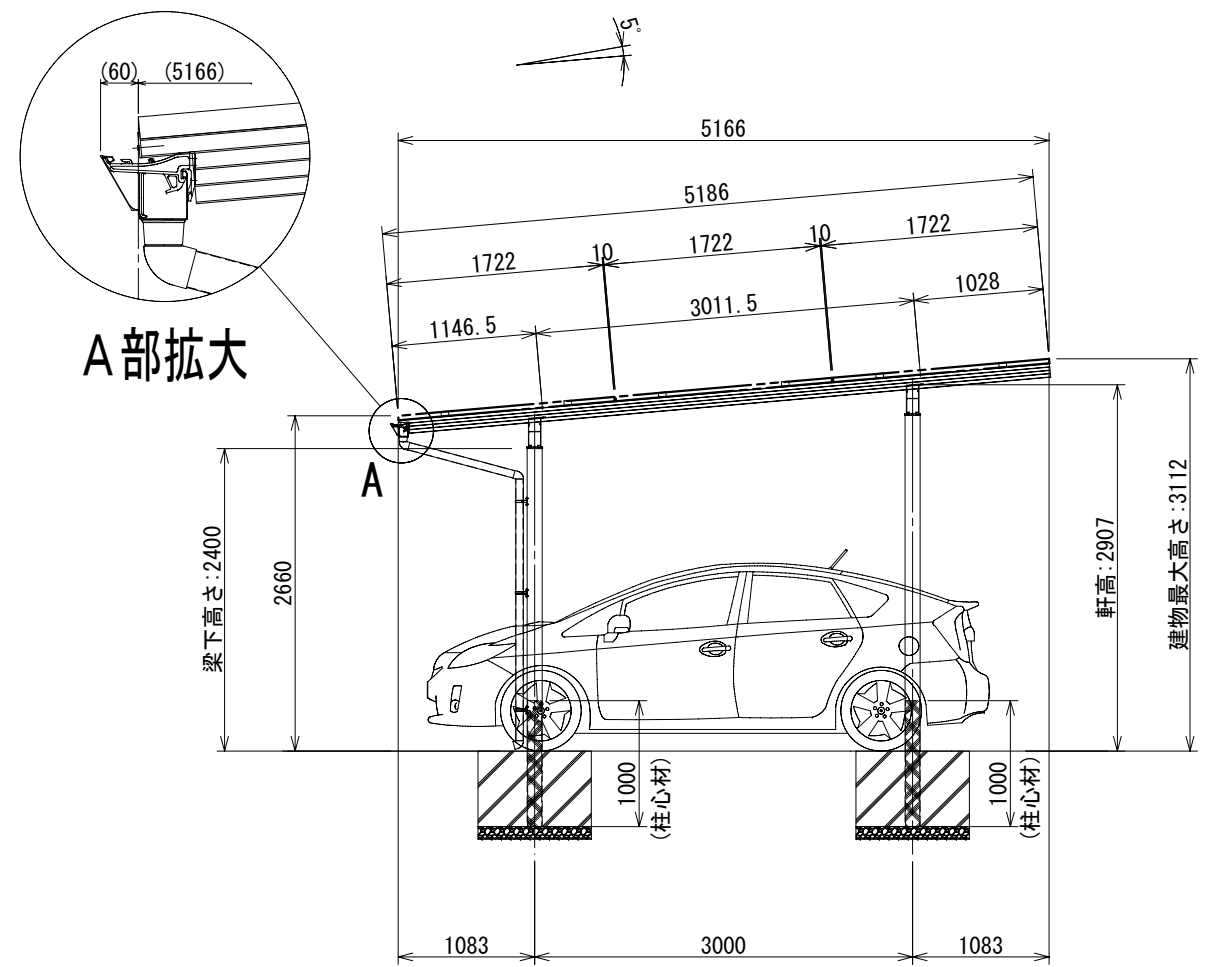
水下側からの立面図

アルミ押し出し形材…材質 : JIS H 4100 A6005CS-T5 表面処理 : JIS H 8602 陽極酸化塗装複合皮膜 種類 : A1 ステンカラー
ボルト…材質 : SUS304
コンクリート…JIS R 5210 ポルトランドセメント 種類 : 普通、強度 : Fc18

<設計条件>

設計風速	38m/s以下
アレイの地上高	3.112m
地表面粗度区分	Ⅲ
積雪 (一般 地方)	99cm以下

※耐風圧性能、耐積雪性能は告示1454号・1458号に準拠する
※パネルサイズはSFC405-108AG



A部拡大