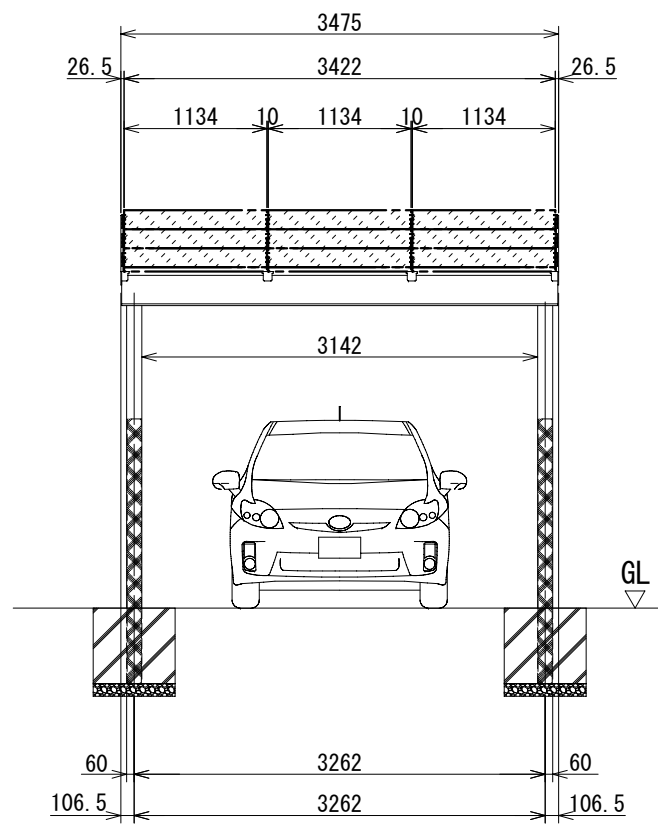


太陽光モジュール
3段3列 計9枚



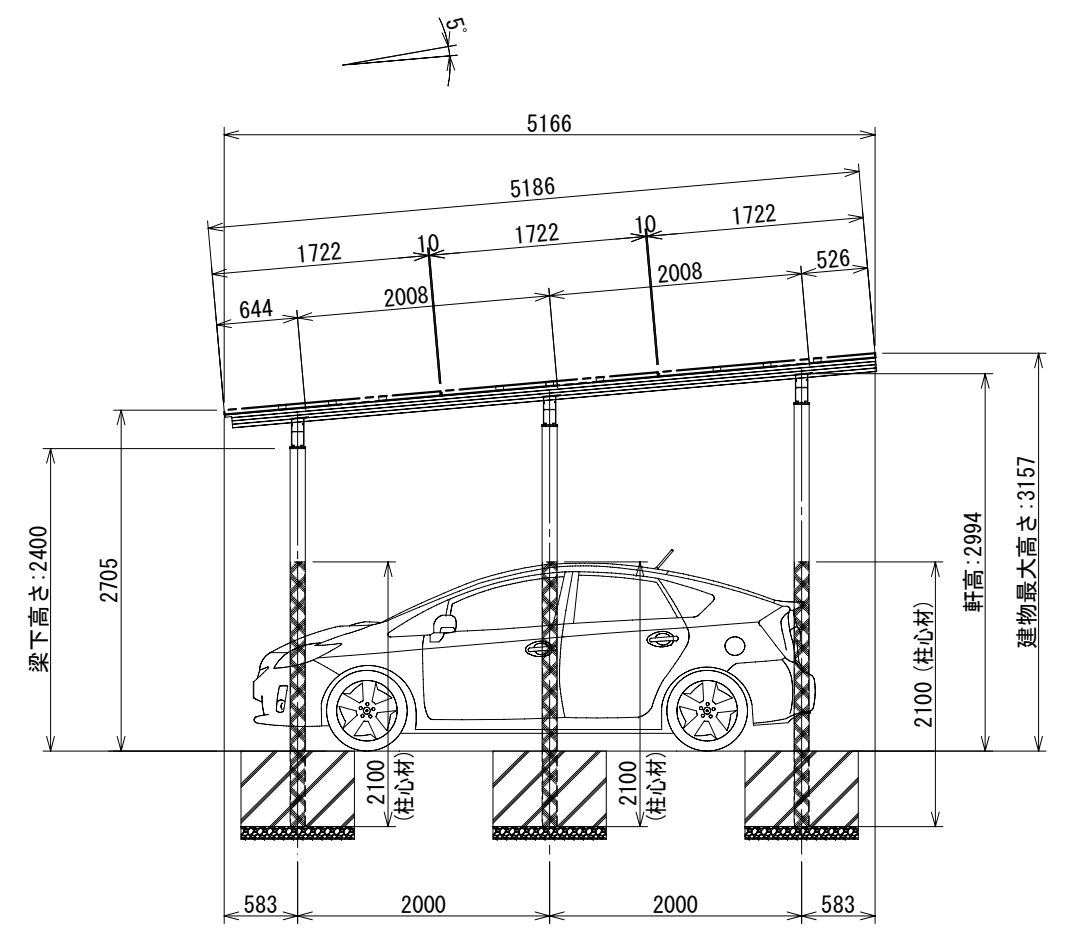
水下側からの立面図

| |
|---|
| アルミ押し出し形材…材質 : JIS H 4100 A6005CS-T5 表面処理 : JIS H 8602 陽極酸化塗装複合皮膜 種類 : A 1 ステンカラー |
| ボルト…材質 : SUS304 |
| コンクリート…JIS R 5210 ポルトランドセメント 種類 : 普通、強度 : Fc18 |

<設計条件>

| | |
|------------|---------|
| 設計風速 | 38m/s以下 |
| アレイの地上高 | 3.157m |
| 地表面粗度区分 | Ⅲ |
| 積雪 (多雪 地方) | 120cm以下 |

※耐風圧性能、耐積雪性能は告示1454号・1458号に準拠する
※パネルサイズはSFC405-108AG

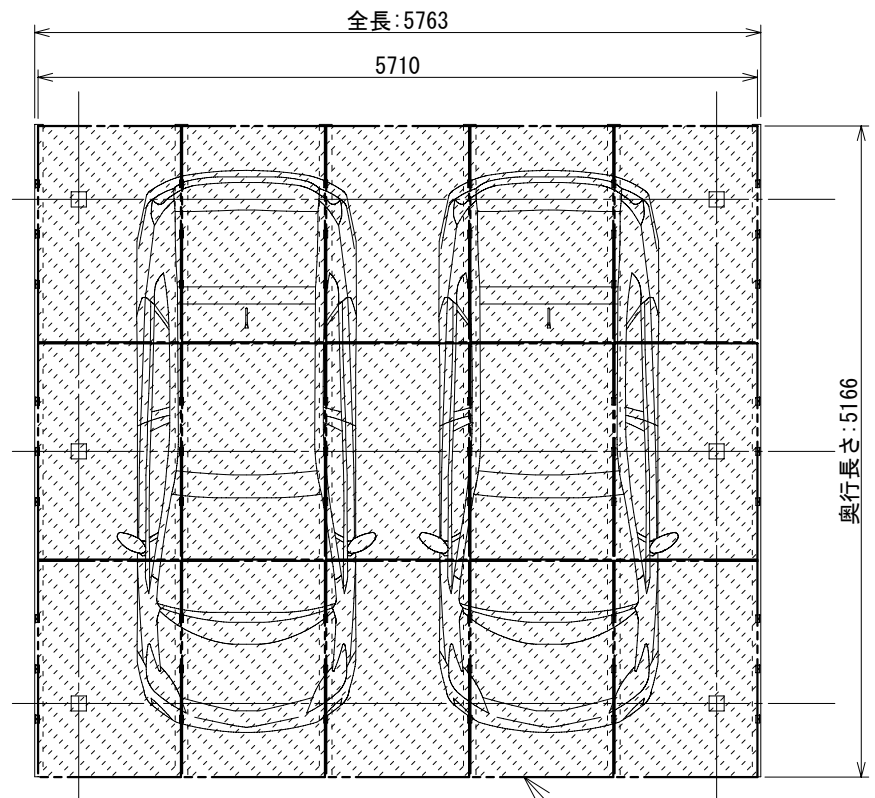


| | |
|-------|----|
| 訂正 1. | 備考 |
| | |
| | |

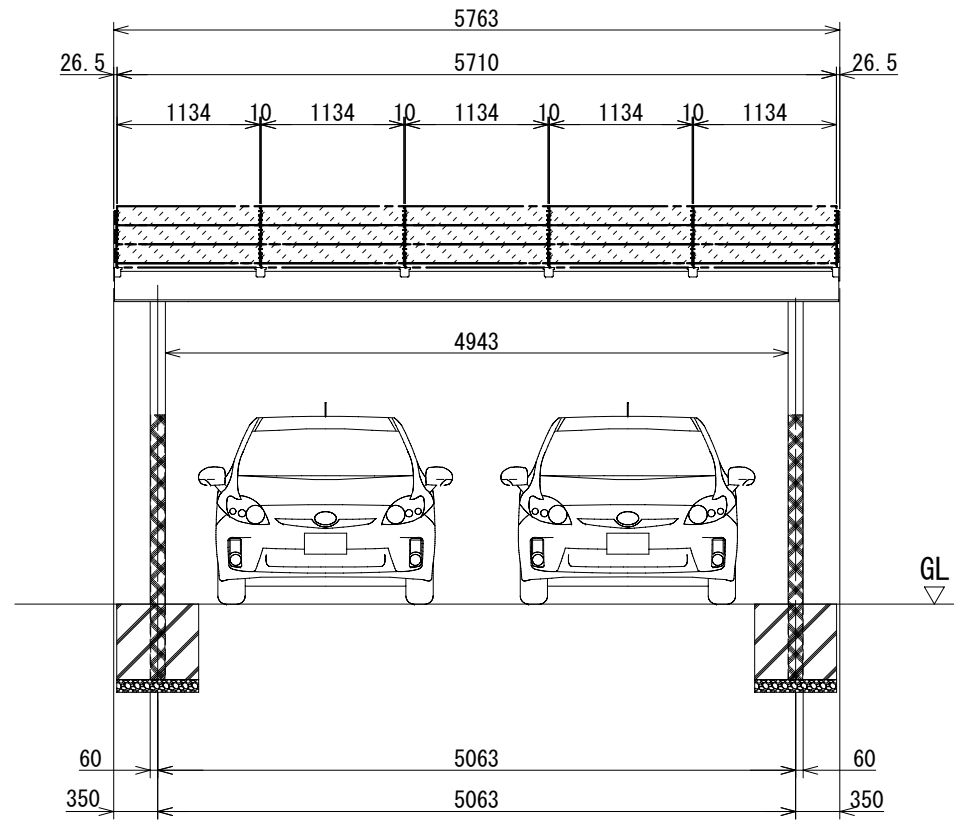


日栄インテック株式会社

| | | | | | |
|----------------|---------------------|----------|----------|---|---------------------|
| 承認 黒木 | 検図 綱本 | 設計 福山 | 製図 尾棹 | 工事名称 ソーラーフロンティア(株)様向けカーポート 120cm多雪 (住宅用) | 図面番号 NIS461050-0 |
| 日付 23.06.22 | 図面名称 駐車場架台 (1台用) | | | 尺度 1/60 (A3) | |



太陽光モジュール
3段5列 計15枚



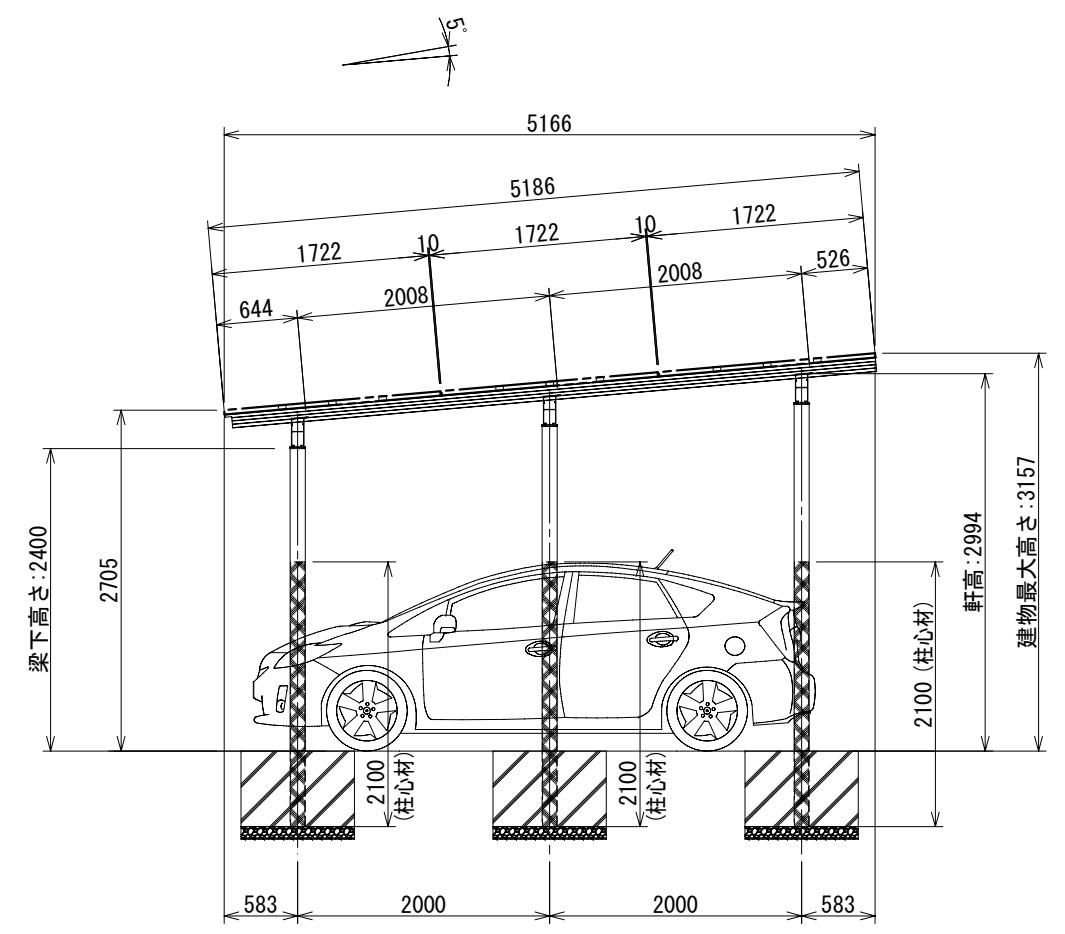
水下側からの立面図

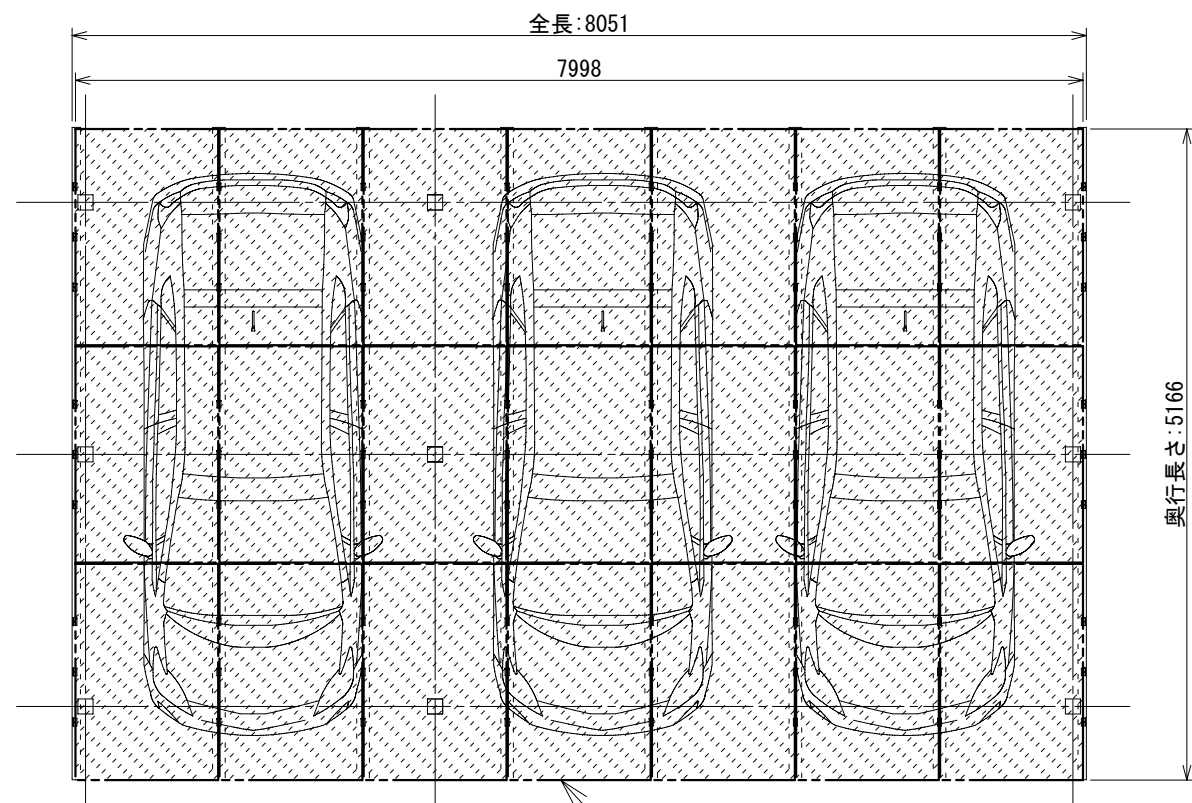
| |
|---|
| アルミ押し出し形材…材質 : JIS H 4100 A6005CS-T5 表面処理 : JIS H 8602 陽極酸化塗装複合皮膜 種類 : A 1 ステンカラー |
| ボルト…材質 : SUS304 |
| コンクリート…JIS R 5210 ポルトランドセメント 種類 : 普通、強度 : Fc18 |

<設計条件>

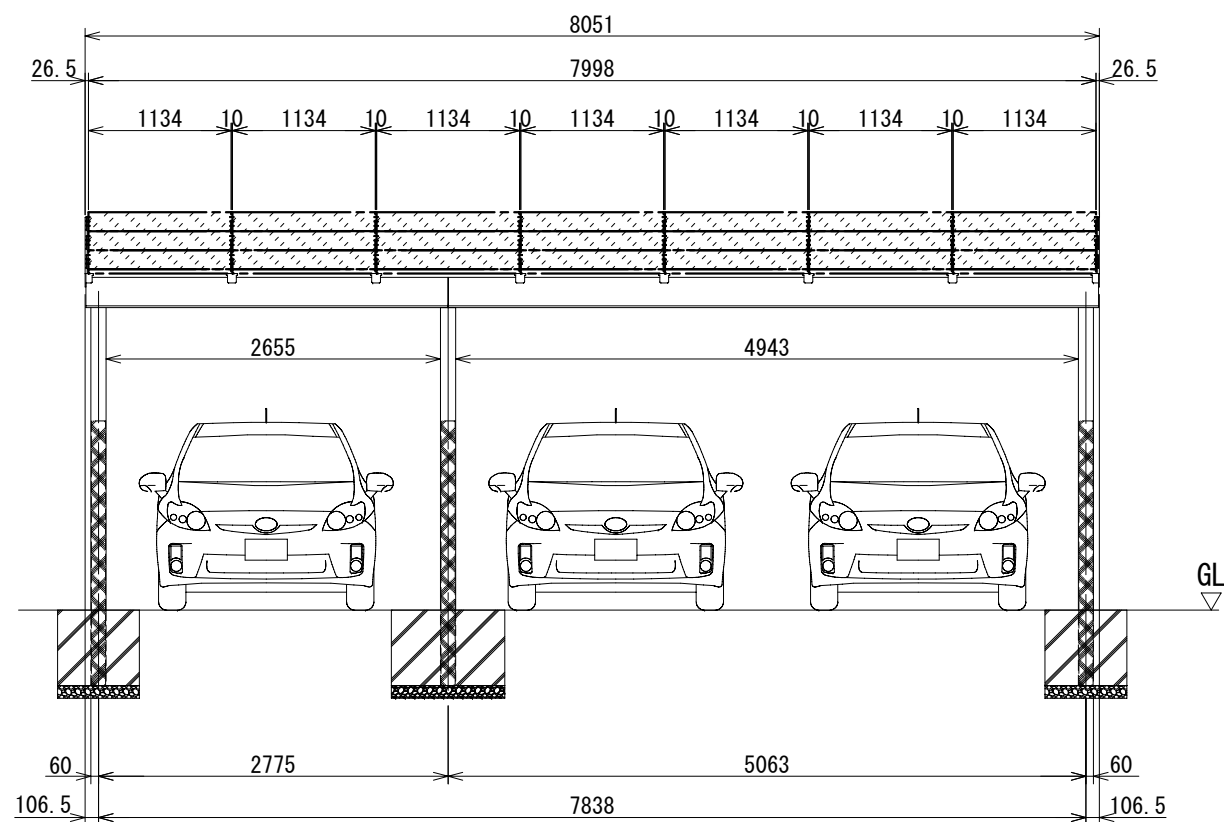
| | |
|------------|---------|
| 設計風速 | 38m/s以下 |
| アレイの地上高 | 3.157m |
| 地表面粗度区分 | Ⅲ |
| 積雪 (多雪 地方) | 120cm以下 |

※耐風圧性能、耐積雪性能は告示1454号・1458号に準拠する
※パネルサイズはSFC405-108AG





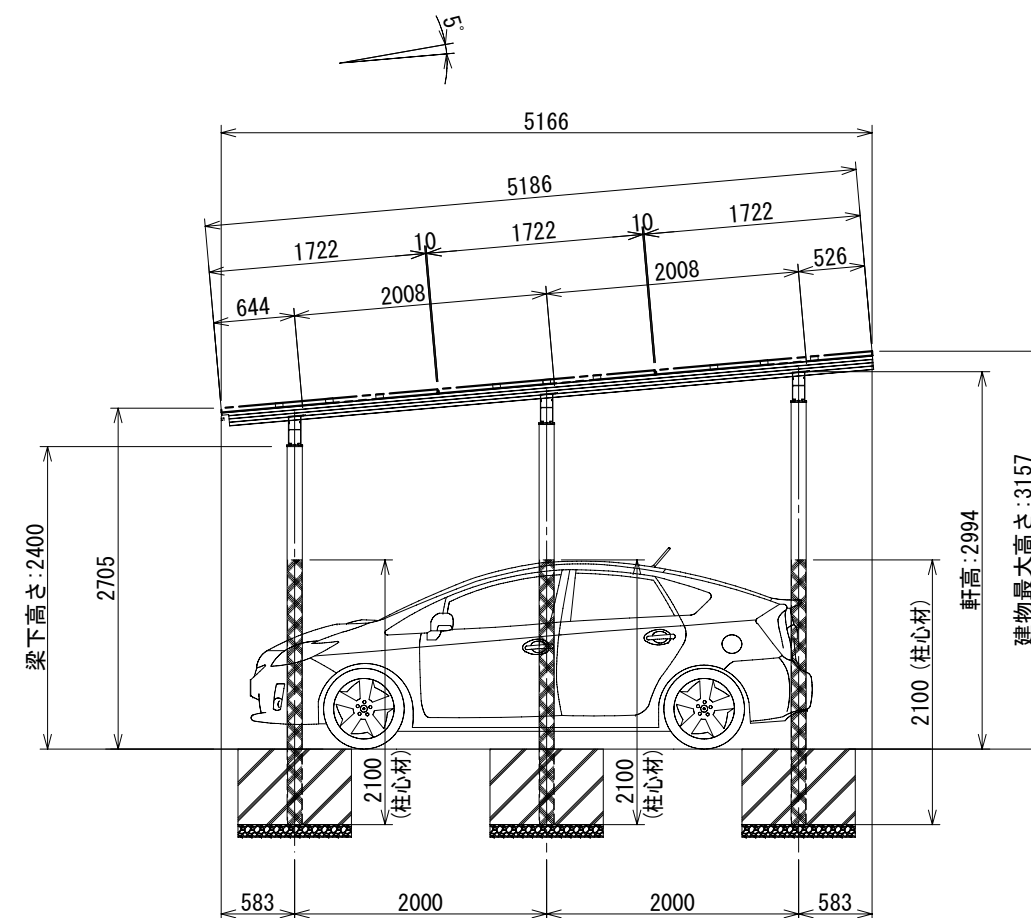
太陽光モジュール
3段7列 計21枚



水下側からの立面図

| |
|---|
| アルミ押し出し形材…材質 : JIS H 4100 A6005CS-T5 表面処理 : JIS H 8602 陽極酸化塗装複合皮膜 種類 : A 1 ステンカラー |
| ボルト…材質 : SUS304 |
| コンクリート…JIS R 5210 ポルトランドセメント 種類 : 普通、強度 : Fc18 |

| ＜設計条件＞ | |
|---------------------------------|---------|
| 設計風速 | 38m/s以下 |
| アレイの地上高 | 3.157m |
| 地表面粗度区分 | Ⅲ |
| 積雪（多雪 地方） | 120cm以下 |
| ※耐風圧性能、耐積雪性能は告示1454号・1458号に準拠する | |
| ※パネルサイズはSFC405-108AG | |

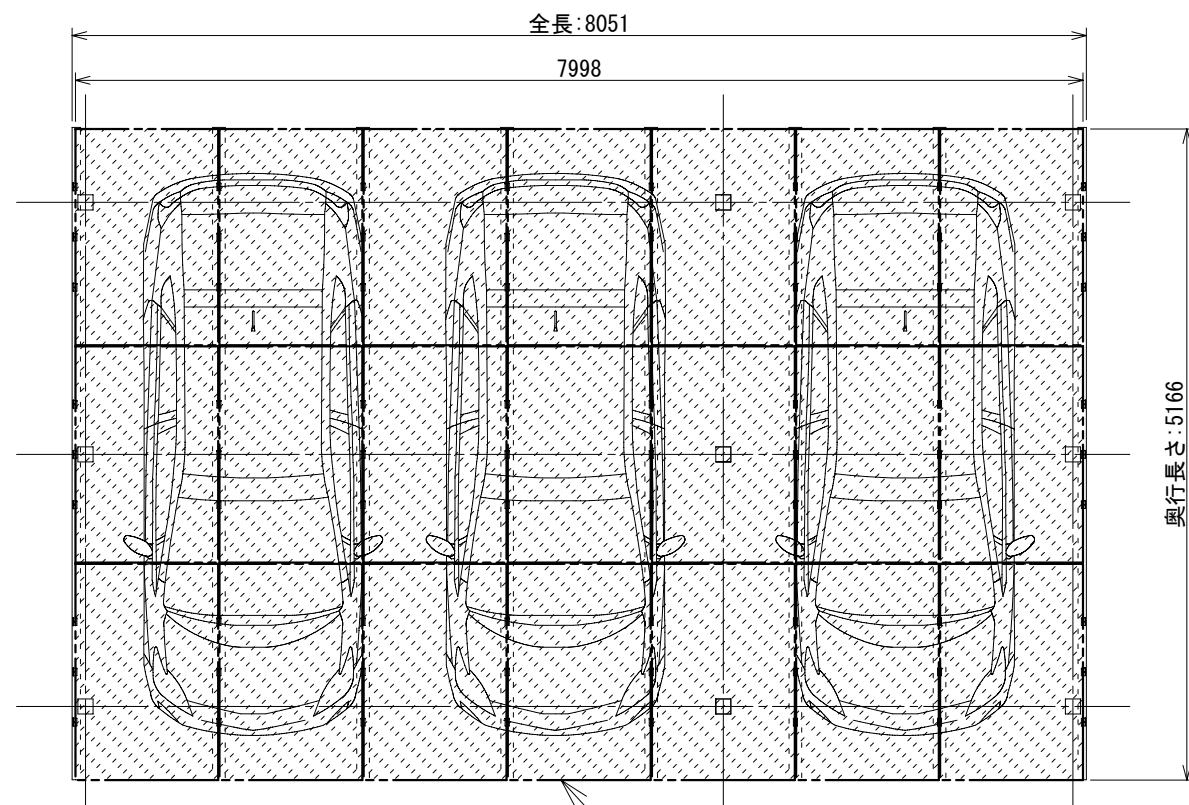


| | |
|-------|----|
| 訂正 1. | 備考 |
| | |
| | |

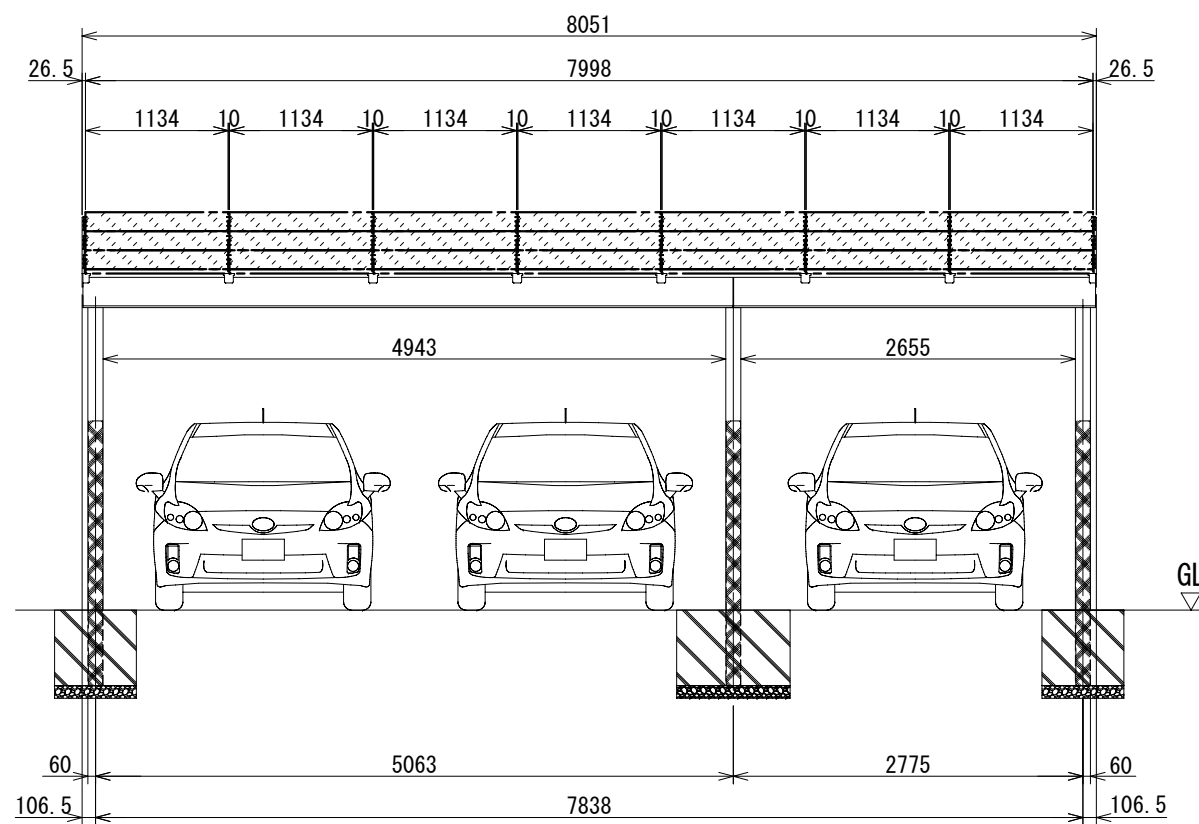


日栄インテック株式会社

| | | | | | |
|----------------|-------------------------|----------|----------|---|---------------------|
| 承認 黒木 | 検図 綱本 | 設計 福山 | 製図 尾樟 | 工事名称 ソーラーフロンティア(株)様向けカーポート 120cm多雪 (住宅用) | 図面番号 NIS461050-0 |
| 日付 23.06.22 | 図面名称 駐車場架台(3台用 左1右2) | | | 尺度 1/60(A3) | |



太陽光モジュール
3段7列 計21枚



水下側からの立面図

| |
|---|
| アルミ押し出し形材…材質 : JIS H 4100 A6005CS-T5 表面処理 : JIS H 8602 陽極酸化塗装複合皮膜 種類 : A 1 ステンカラー |
| ボルト…材質 : SUS304 |
| コンクリート…JIS R 5210 ポルトランドセメント 種類 : 普通、強度 : Fc18 |

<設計条件>

| | |
|------------|---------|
| 設計風速 | 38m/s以下 |
| アレイの地上高 | 3.157m |
| 地表面粗度区分 | Ⅲ |
| 積雪 (多雪 地方) | 120cm以下 |

※耐風圧性能、耐積雪性能は告示1454号・1458号に準拠する
※パネルサイズはSFC405-108AG

